

## **MANAGEMENT OF PERIPHERIC NEUROPATHY FOLLOWING LAPAROSCOPIC SLEEVE GASTRECTOMY.**

### **Laparoskopik Sleeve Gastrektomi sonrası gelişen periferik nöropati ve tedavi yönetimi**

**Varlık Erol<sup>1</sup>, Övgü Anıl Öztürkeri<sup>2</sup>, Tuğba Han Yılmaz<sup>1</sup>, Sinan Emre<sup>3</sup>, Hüseyin Gülay<sup>1</sup>**

Başkent Üniversitesi, Zübeyde Hanım Uygulama ve Araştırma Merkezi, Genel Cerrahi<sup>1</sup>, Nöroloji<sup>2</sup> ve Göz<sup>3</sup> Klinikleri, İzmir / Turkey

**Corresponding address:** Dr. Varlık Erol, varlikerol@gmail.com

**J Surg Arts (Cer San D), 2016;9(1): 35-39.**

#### **ABSTRACT**

In this study, it is aimed to examine the peripheral neuropathy, which is one of the rare complications as well as Laparoscopic Sleeve Gastrectomy's (LSG), which is applied in the treatment of morbid obesity, effectiveness in weight loss and in the elimination of associated diseases. Also, the things to take into consideration and the treatment management in pre-operation and post-operative periods.

Among 72 patients treated with LSG between the period September 2014 and September 2015, 2 patients (%2.7) diagnosed with peripheral neuropathy and 2 patients treated with LSG which was applied outside the center were enrolled into the study, accounting for a total of 4 patients.

Bilateral drop foot, lower extremity loss of strength, patellar and Achilles deep tendon reflex loss were observed in two of the four patients involved into the study. Findings of nerve conduction velocity deceleration in nerve conduction studies infixing axonal sensorimotor distal polyneuropathy, and obvious denervation were also observed. While the other two patients were present with severe neuropathic complaints and they had moderate loss of deep tendon reflexes and decreased vibration sensation, the treatment was started with the prediagnosis of nutritional neuropathy, despite the imaging and nerve conduction tests reported as normal. All patients were started multiple micronutrients treatment (B<sub>1</sub>, B<sub>6</sub>, B<sub>12</sub>, folate, vitamin E, vitamin D and zinc) and in the follow-up (from 2 months) complete clinical and electrophysiological responses were observed.

Following LSG, a rare complications such as polyradiculoneuropathy and polyneuropathy encephalopathy, optic neuropathy, myelopathy, may occur due to deficiencies in elements such as vitamin D and zinc and B<sub>1</sub>, B<sub>6</sub>, B<sub>12</sub>, folate, and vitamin E. Therefore, close support and follow up of serum levels of minerals and micronutrients following surgery will help to prevent deficiencies without turning into symptomatic ones.

**Key words:** Morbid obesity, sleeve gastrectomy, and peripheral neuropathy.

#### **ÖZET**

Bu çalışmada, morbid obezite tedavisinde uygulanan Laparoskopik Sleeve Gastrektomi'nin (LSG) kilo kaybı ve yandaş hastalıkların giderilmesindeki etkinliğinin yanı sıra nadir görülen komplikasyonlarından biri olan periferik nöropati, operasyon öncesi ve operasyon sonrası dönemde dikkat edilmesi gerekenler ve tedavi yönetiminin irdelenmesi amaçlandı.

Eylül 2014-Eylül 2015 tarihleri arasında LSG uygulanan 72 hastadan periferik nöropati tanısı alan 2 (%2.7) hasta ve dış merkezde LSG uygulanan 2 hasta olmak üzere toplam 4 hasta çalışmaya dahil edildi.

Çalışmaya dahil edilen 4 hastadan iki hastada bilateral düşük ayak, alt ekstremitte distal kuvvet kaybı, patellar ve aşil derin tendon refleksi kaybı saptandı. Sinir iletim çalışmalarında aksonal sensorimotor distal poli-nöropatiyi telkin eden sinir iletim hızı yavaşlamaları ve belirgin denervasyon bulguları saptandı. Diğer iki hastanın ciddi nöropatik şikayetleri olmasına ve yapılan nörolojik muayenede vibrasyon duyusunda azalma ve ılımlı derin tendon refleksi kaybı mevcut iken, görüntüleme ve sinir ileti tetkiklerinin normal olarak rapor edilmesine rağmen nutrisyonel nöropati ön tanısı ile tedavi başlandı. Tüm hastalara çoklu mikronütrient tedavisi (B<sub>1</sub>, B<sub>6</sub>,

B<sub>12</sub>, folat, E vitamini, D vitamini ve çinko) başlandı ve izlemde (2. aydan itibaren) klinik ve elektrofizyolojik tam yanıt alındığı gözlemlendi.

LSG sonrası B<sub>1</sub>, B<sub>6</sub>, B<sub>12</sub>, folat, E vitamini, D vitamini ve çinko gibi elementlerdeki eksiklikler nedeni ile ensefalopati, optik nöropati, miyelopati, poliradikülönöropati ve polinöropati gibi nadir görülen komplikasyonlar meydana gelebilir. Bu nedenle bu mikronütrient ve minerallerin serum düzeylerinin cerrahi sonrası yakın takip edilmesi ve desteklenmesi, eksikliklerin semptomatik olmadan önlenmesine yardımcı olacaktır.

**Anahtar kelimeler:** Morbid obezite, sleeve gastrektomi ve periferik nöropati.

## GİRİŞ

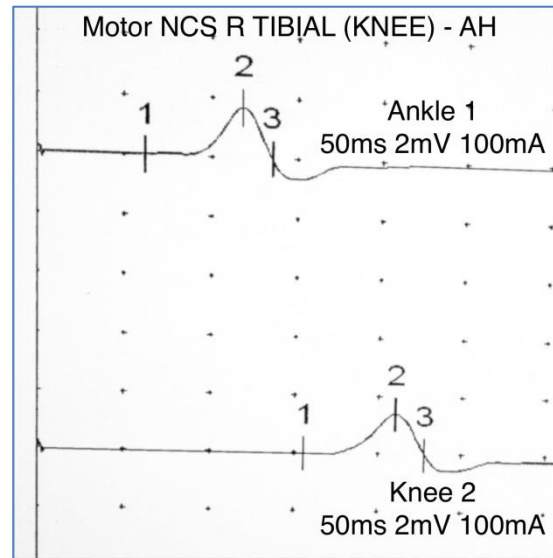
Obezite hayat kalitesini azaltan, bir çok komorbid hastalıkla ilişkili bir halk sağlığı problemi olmakla birlikte en etkili tedavi yöntemi de bariatrik cerrahidir. Tüm dünyada sıklığı giderek artmaktadır. Diyabet, hipertansiyon, hiperlipidemi, uyku apnesi ve dejeneratif eklem hastalıkları gibi komorbiditelerle ilişkili bir hastalıktır (1). Laparoskopik Sleeve Gastrektomi (LSG) morbid obezitenin cerrahi tedavisinde göreceli olarak yeni kullanılmaya başlanmış olmasına rağmen, günümüzde standart tedavi yöntemi olarak uygulanan bir tekniktir. Bu yöntemde midenin büyük bir çoğunluğu, gastroözofageal bileşke ile pilor arasında büyük kurvatur boyunca rezeke edilerek, kalan mide bölümü dar bir tüp şekline getirilir (2). LSG'nin avantajları; operasyon tekniğinin daha basit olması, dikkate değer kilo kaybı sağlanması, anastomoz içermemesi, mezenterik defekt oluşmaması, pilorun ve sindirim sisteminin devamlılığının korunması, ghrelin üretiminin azalması ve gıdaların, minerallerin, vitaminlerin ve ilaçların emilimini değiştirmemesidir (3). Bu çalışmada, morbid obezite tanılı hastalarda tedavi amacıyla uygulanan LSG'nin kilo kaybı ve yandaş hastalıkların tedavisindeki etkinliğinin yanı sıra nadir görülen komplikasyonlarından biri olan periferik nöropati, operasyon öncesi ve operasyon sonrası dönemde dikkat edilmesi gerekenler ve tedavi yönetiminin irdelenmesi amaçlandı.

## MATERYAL VE METOD

Eylül 2014-Eylül 2015 tarihleri arasında LSG uygulanan 72 hastadan periferik nöropati tanısı alan 2 (%2.7) hasta ve dış merkezde LSG uygulanan 2 hasta olmak üzere toplam 4 hasta çalışmaya dahil edildi. Hastaların demografik verileri, yandaş hastalıkları, takipte kilo kaybı, ve nörolojik semptomlar ortaya çıktığındaki kilo kayıpları değerlendirildi. Kliniğimizde obezite cerrahisi sonrası takipte tüm hastalardan 2. hafta, 1.-2.-3.-6.-9. ve 12. ay kan örneği alınmakta ve demir paneli, folik asit ve vitamin B<sub>12</sub>'yi içerecek şekilde genişletilmiş olarak tarama yapılmaktadır. Hastaların kilo kayıpları, fiziksel aktiviteleri, yaşam alışkanlıkları değişimleri genel cerrahi, psikiyatri, nöroloji ve diyetisyen uzmanlarından oluşan bir ekip tarafından multidisipliner bir şekilde takip edilmektedir. Hastaları olası nutrisyonel eksikliklerden kaynaklanabilecek komplikasyonlardan koruyabilmek için gerekli nutrientler besin takviyeleri veya ilaç takviyeleri ile sağlanmaya çalışılmaktadır.

## SONUÇLAR

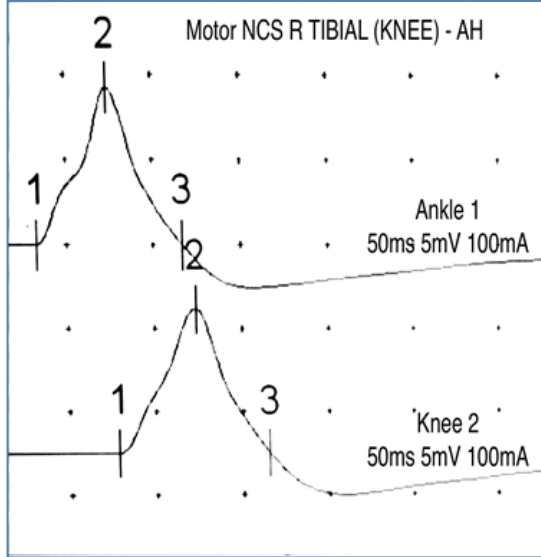
Çalışmaya dahil edilen 4 hastadan 1'i, erkek 3'ü kadın cinsiyette idi. Ortalama yaş 29.25 (19-42) olarak belirlendi. Hastaların operasyon öncesi vücut kitle indeksleri (VKİ) sırasıyla 52, 40, 45.6 ve 40.5 kg/m<sup>2</sup>, nörolojik semptomların olduğu VKİ ise sırasıyla 40.8, 28.5, 32.8 ve 22.3 kg/m<sup>2</sup> olarak belirlendi (Tablo 1). 2. hasta operasyon öncesi tip 2 diyabet nedeni ile insülin kullanmakta iken operasyon sonrası birinci aydan itibaren kan şekerlerinin regüle olduğu ve insülin gereksiniminin ortadan kalktığı belirlendi. Diğer 3 hastanın obeziteye eşlik eden yandaş hastalığı bulunmamakta idi. İki hastada bilateral düşük ayak, alt ekstremitedistal kuvvet kaybı, patellar ve aşil derin tendon refleksi kaybı saptandı. Sinir iletim çalışmalarında gastrokinemius, peroneus longus, adduktor longus kaslarında aksonal tutulumla seyreden aksonal sensorimotor distal polinöropatiyi telkin eden sinir iletim hızı yavaşlamaları ve belirgin denervasyon bulguları saptandı (Figür 1). Sinir iletim çalışmalarında bozukluk saptanan bu iki hastanın kan örneklerinin incelenmesinde serum demir düzeyleri, folik asit ve vitamin B<sub>12</sub> düzeylerinde düşüklük olduğu tespit edildi (Tablo 2).



**Figür 1:** EMG'de hastanın tanı aldığı dönemdeki posterior tibial sinirde birleşik kas aksiyon potansiyeli (BKAP) amplitüd düşüklüğü.

Tablo 1: Hastaların demografik verileri.				
Hastalar	I	II	III	IV
Yaş	19	27	29	42
Nöropati oluştuğunda takip süresi	3. ay	6. ay	3. ay	7. ay
Operasyon öncesi VKİ	52	40	45.6	40.5
Nöropati oluştuğunda VKİ	40.8	28.5	32.8	22.3

Tablo 2: LSG sonrası nöropati gelişen hastaların tanı anındaki vitamin düzeyleri.				
	Serum demir (31-144µg/dl)	Folik asit (4.6-18.7 ng/ml)	Vitamin B <sub>12</sub> (197-886 pg/ml)	
I. hasta	21	2.8	156	
II. hasta	25	3.4	175	
III. hasta	20	3.7	203	
IV. hasta	25	3.8	216	



**Figür 2:** Replasman tedavisi sonrası elektrofizyolojik iyileşmeyi gösteren normal BKAP amplitüdü.

Diğer iki hastanın ciddi nöropatik şikayetleri olmasına ve yapılan nörolojik muayenede vibrasyon duyusunda azalma ve ılımlı derin tendon refleksi kaybı mevcut iken, görüntüleme ve sinir ileti tetkiklerinin normal olarak rapor edilmesine rağmen nutrisyonel nöropati ön tanısı ile tedavi başlandı. Sinir ileti tetkikleri normal olarak tespit edilen bu iki hastanın kan örneklerinin incelenmesinde serum demir düzeyleri ve folik asit normalin alt sınırında iken, vitamin B12 düzeyleri normalin alt sınırına yakın olmakla birlikte normal olarak belirlendi (Tablo 2). Tüm hastalara çoklu mikronütrient tedavisi (B<sub>1</sub>, B<sub>6</sub>, B<sub>12</sub>, folat, E vitamini, D vitamini ve çinko) başlandı ve izlemde (2. aydan itibaren) klinik, elektrofizyolojik ve biyokimyasal olarak düzelme ile birlikte tam yanıt alındığı gözlemlendi (Figür 2).

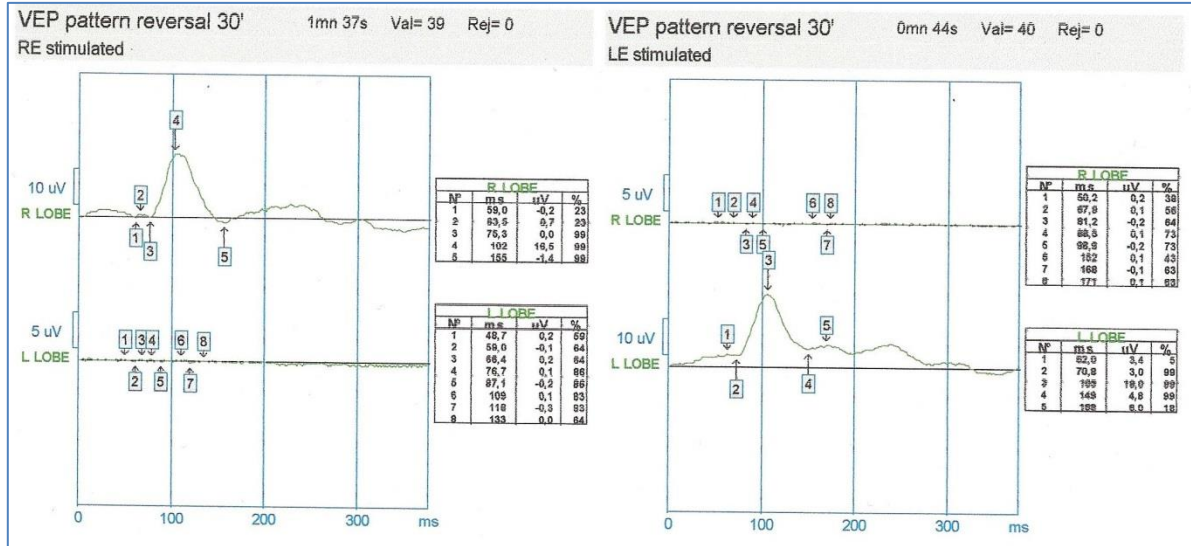
### TARTIŞMA

Vücut kitle indeksi  $>40 \text{ kg/m}^2$  olan veya VKİ  $>35 \text{ kg/m}^2$  olup obezite ilişkili komorbiditesi olan hastalarda bariatrik cerrahinin etkinliğini destekleyen literatür bilgisi giderek artmaktadır (4). LSG tüm dünyada popülaritesi giderek artan, tatmin edici ve kalıcı kilo kaybı sağlayan temel bariatrik cerrahi prosedürlerden biridir. Her geçen gün uygulanma sıklığı artan bu prosedür sadece gıda alımını kısıtlayarak değil, metabolik olarak meydana getirdiği değişikliklerle de kilo kaybına neden olmaktadır. Uygulanacak operasyon tekniğinin belirlenmesi noktasında kesinlik kazanmış kriterler olmamakla birlikte, hasta tercihi tüm dünyada en sık endikasyonlardan biridir (5).

LSG başlangıçta 2 aşamalı bariatrik cerrahi prosedürün ilk aşaması olarak uygulanırken, günümüzde tatmin edici kilo kaybı sağlanması ve komplikasyon risklerinin düşüklüğü nedeniyle morbid obezite tedavisinde tek başına uygulanan bir cerrahi teknik haline gelmiştir. Bariatrik cerrahi sonrası hastalar yüksek protein ve düşük yağ içerikli gıdalarla beslenmeli, vitamin desteği verilmeli ve nutrisyonel ve metabolik durumu kan testleri ile sık sık kontrol edilmelidir. LSG sadece restriktif değil, aynı zamanda hormonal değişikliklere neden olarak da kilo kaybına neden olmakla birlikte hastaların nutrisyonel gereksinimleri dikkatli düzenlenmez ve takipte replase edilmez ise ensefalopati, optik nöropati, miyelopati, poliradikülönöropati ve polinöropati gibi nadir görülen komplikasyonlar meydana gelebilir. En sık tarif edilen nutrisyonel eksiklikler tiamin (B<sub>1</sub>), B<sub>12</sub>, folat, vitamin D, vitamin E ve bakır eksiklikleridir (4). Nutrisyonel komplikasyonların en sık nedenleri vitamin almadaki uyumsuzluk, uzun süreli kusma ve aşırı alkol tüketimidir (4,6). Bariatrik cerrahi sonrası tahmini yıllık nörolojik komplikasyon gelişim riski %16 olup, cerrahi düşünen hastalar bu konuda bilgilendirilmelidir (7,8). Bu

komplikasyonlardan biri olan periferik nöropati durumunda hastalarda ekstremitelerde ağrı, distal duyu kaybı ve parestezi gibi bulgular ortaya çıkar. Bu semptomlar kademeli olarak artar ve sonuçta ayak zayıflığına ve düşük ayak gelişmesi gibi, hasta konforu ve ameliyat başarısını olumsuz etkileyebilecek ciddi nörolojik defisitlere neden olabilir. Bariatrik cerrahi sonrası nörolojik semptomları olan hastalarda mutlaka kapsamlı nörolojik değerlendirme yapılmalıdır. Altta yatan spesifik bir neden olmadığı araştırıldıktan sonra mutlaka serum B<sub>1</sub>, B<sub>6</sub>, B<sub>12</sub>, vitamin D ve E, folik asit, çinko, kalsiyum, magnezyum, fosfor, selenyum, bakır düzeyleri belirlenmeli, elektrodiagnostik çalışmalar ve gereklilik halinde biyopsi yapılmalı ve ampirik tedavi başlanmalıdır. Bu mikronütrient ve minerallerin serum düzeylerinin cerrahi sonrası ilk 3 ay ayda bir, sonraki dönemde 1. yıl sonuna kadar 3 ayda bir, uzun dönemde de 6 ayda bir takip edilmesi ve desteklenmesi, eksikliklerin semptomatik olmadan önlenmesine yardımcı olacaktır.

Nütrisyonel optik nöropatiler beslenme yetersizliği sonucu optik sinir hasarına bağlı her iki gözde simetrik ağrısız kademeli ilerleyici görme azalması olarak tanımlanır ve gelişmiş beslenme rejimleri ile tedavi edilir (9). LSG cerrahisi sonrasında görülebilecek komplikasyonlardan biride optik sinir patolojileridir ve optik sinir patolojilerinde görsel uyartılmış potansiyel testi (visual evoked potential – VEP) ile patolojinin objektif gösterilmesi mümkündür. Bizimde bu serimizde VEP yaptığımız 4 hastamızdan bir hastamızda (1. hastada) görsel uyarının optik sinir düzeyindeki iletim amplitüdünde düşüş olduğu tespit edilmiştir (Figür 3). Bu iletim amplitüdündeki düşüşün yukarıda bahsedilen mikronütrientlerin eksikliğinden kaynaklanabileceği bilinmektedir. Cerrahi sonrasında hastaların gelişebilecek muhtemel eksiklikler yönünden düzenli takip edilmeleri ve gerektiğinde destek tedavisinin ömür boyu sürebileceği bildirilmiştir (10).



**Figür 3:** VEP sonucunda optik sinir düzeyindeki iletim amplitüdünde düşüş olduğunu gösteren grafik.

LSG kabul edilebilir komplikasyon oranlarına sahip, obezite ilişkili komorbid hastalıkların düzelmesinde etkili ve tatmin edici kilo kaybı sağlayan bir teknik olmakla birlikte operasyon sonrası uzun dönemde hasta takibi dikkatli bir şekilde ve multidisipliner olarak yapılmaz ise hastanın yaşam konforunu bozan ciddi komplikasyonlar oluşmasına neden olabilir. Bu nedenlerden dolayı LSG'nin deneyimli kliniklerde, standardize edilmiş bir operasyon tekniği ile temel bir bariatrik prosedür olarak uygulanması durumunda morbid obezitenin tedavisinde etkin bir yöntem olduğu kanaatindeyiz.

#### KAYNAKLAR

1. Brinckerhoff TZ, Bondada S, Lewis CE, French SW, DeUgarte DA. Metabolic effects of sleeve gastrectomy in female rat model

of diet-induced obesity. Surg Obes Relat Dis. 2013;9(1):108-12.

2. Kueper MA, Kramer KM, Kirschniak A, et al. Laparoscopic sleeve gastrectomy: standardized technique of a potential stand-alone bariatric procedure in morbidly obese patients. World J Surg. 2008;32:1462-5.

3. De la Medina AR, Rojas WN, Valdovinos MMA, Joachim CM. Acute post gastric reduction surgery neuropathy and severe malnutrition after sleeve gastrectomy for morbid obesity. Surg Obes Relat Dis. 2010;7(1):119-21.

4. Koffman BM, Greenfield LJ, Ali II, Pirezada NA. Neurologic complications after surgery for obesity. Muscle and Nerve, 2006;33(2):166-76.

5. Brethauer SA, Hammell JP, Schauer PR. Systematic review of sleeve gastrectomy as

staging and primary bariatric procedure. *Surg Obes Relat Dis.* 2009;5:469-75.

6. Juhasz-Pocsine K, Rudnicki SA, Archer RL, Harik SI. Neurologic complications of gastric bypass surgery for morbid obesity. *Neurology.* 2007;68(21):1843-50.

7. Thaisetthawatkul P, Collazo-Clavell ML, Sarr MG, Norell JE, Dyck PJB. A controlled study of peripheral neuropathy after bariatric surgery. *Neurology.* 2004;63(8):1462-70.

8. Alptekin K, Süleyman T, Dıraçoğlu D. Bariatrik Cerrahi Sonrası Gelişen Nütrisyonel Polinöropati: Alışılmış Bir Klinikle Ortaya Çıkan Nadir Bir Olgu. *Türk Fiz Tıp Rehab Derg.* 2012;58:151-3.

9. Özer A. Toksik ve Nütrisyonel Optik Nöropati. *Türkiye Klinikleri J Ophthalmol-Special Topics* 2009;2(3):83-9.

10. Landais A. Neurological complications of bariatric surgery. *Obes Surg.* 2014; 24(10):1800-7.